

VIRGO^{IN}

TECHNISCHE DATEN UND AUSSTATTUNG

Columba^{IN} | Orion^{IN} | Virgo^{IN} | Taurus^{IN} | Persea^{IN} | Draco^{IN} | Lyra^{IN} | Aston | Noel | Benjamin

MODELL-BESCHREIBUNG

| | |
|----------------------------|--------------------------|
| Schalengröße | 219 x 219 x 91 cm |
| Kabinettgröße | 225 x 225 x 94 cm |
| Wasserfassungsvermögen | 1370 l |
| Spa-Gewicht ohne Wasser | 430 kg |
| Spa-Gewicht mit Wasser | 1800 kg |
| MassiveShell Konstruktion | ja |
| Farbauswahl | 12+ |
| Insgesamt Plätze | 6 |
| Sitze | 4 |
| Liegen | 2 |
| iNwave [®] Liegen | 1 |

MASSAGE

| | |
|--|-----------------|
| Gesamtanzahl der Düsen | 80 |
| Wassermassagedüsen | 66 |
| Luftdüsen | 14 |
| TurboBoost System | Personal |
| Boost Control [™] Regulierung | 5 |

SPEZIELLE DÜSEN

| | |
|-------------|----------|
| Pillow Jet | 1 |
| Extreme Jet | 1 |
| Volcano Jet | 1 |

HYDROTHERAPEUTISCHE GRUPPEN

| | |
|-----------------------------|----------|
| ShiatsuComplex [™] | 1 |
| FanComplex [™] | 1 |
| LegComplex [™] | 2 |
| HamamComplex [™] | 1 |
| XComplex [™] | 1 |
| FrontComplex [™] | 1 |

STEUERUNG

| | |
|--|-----------------------|
| USSPA iNtelligent [®] Elektropaket | ja |
| ISM [®] Kontrollsystem | ja |
| Mobile-Anwendung | USSPA SmartApp |
| Web-Kontrolle (Internetverbindung erforderlich) | ja |
| Selbstdiagnostik mit optionalem Protokoll | ja |
| Überwachung der Lebensdauer von ausgewählten Komponenten | ja |
| Standard-Energiesparmodus | ja |
| iNvision [®] Display | ja |
| iNcontrol Piezotasten | 4 |

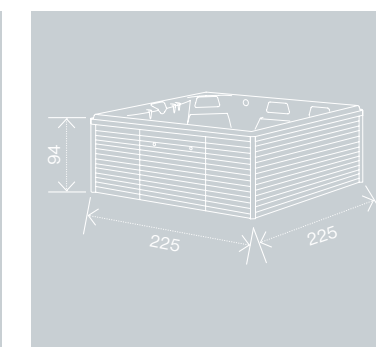
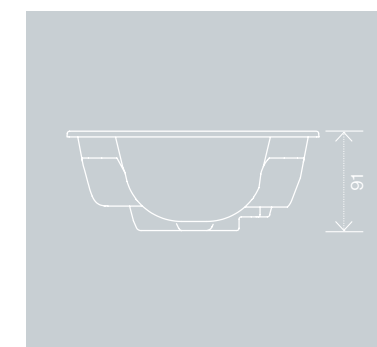
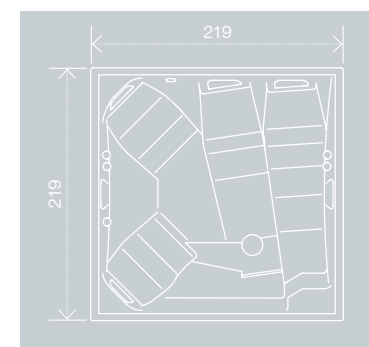
TECHNOLOGIE

| | |
|---|------------------------------|
| Pumpe 1 / 2-stufig | 1,5 / 0,37 kW + 5 HP |
| Pumpe 2 / 1-stufig | 1,5 kW + 3 HP |
| Luftgebläse | 1,2 kW |
| ICM [®] Intelligentes Reinigungsmanagement | automatisch / manuell |
| Druckfiltration Pressure Clean | ja |
| OzonePure Ozonator | ja |
| Heizung | 6 kW Titanium Coil |
| NordicSuperior [™] - Frostschutzsystem | ja |
| Thermoguard [™] Isolierung | ja |
| Rainbow Light | ja |

WEITERES STANDARD ZUBEHÖR

| | |
|-------------------------------------|---------------------------------|
| Haltegriff | 2 x Twinrail[™] |
| Kissen / Farben | 4 / grau |
| Thermoabdeckung / Farbauswahl | ja / 8+ |
| Kabinett / Gestaltungsmöglichkeiten | ja / 10+ |
| Schützender Kabinettboden - Pan | ja |
| Bodenablauf | ja |
| Mehrstufiger Schalenboden | ja |

Wir würden uns freuen, Ihnen weitere Möglichkeiten von Zubehör und Dienstleistungen zu präsentieren. Besuchen Sie unsere Ausstellungenräume.



Standard-Anschluss - 400 V / 50 Hz, Schutzschalter 16 Ac Stromschutz IΔn = 0,03 A

